

Spannfutter Form E4 für Spannzangen DIN 6499 (ISO 15488) System ER

DIN ISO 10889-1
(DIN 69880)



Collet chucks form E4 for collets DIN 6499 (ISO 15488) ER-system

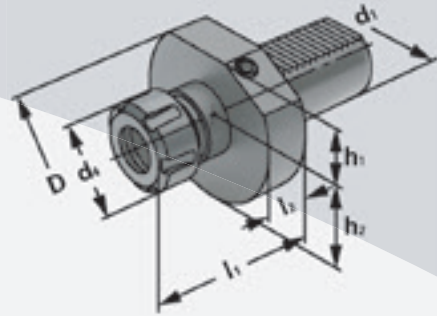
Mandrins à pinces forme E4 pour pinces DIN 6499 (ISO 15488) système ER



Verwendung:
Zur Aufnahme von Werkzeugen mit
Zylinderschaft in Spannzangen.

Application:
For mounting straight-shank tools
in collets.

Application:
Pour le serrage d'outils avec queue
cylindrique dans des pinces de serrage.



DIN ISO 10889
(DIN 69880)

E4



| Bestell-Nr. Order no. Référence | Abmessung Size Dimension | d ₁ | Spannbereich Capacity Capacité | D | d ₄ | h ₁ | h ₂ | l ₁ | l ₂ |
|---------------------------------------|--------------------------------|----------------|--------------------------------------|----|----------------|----------------|----------------|----------------|----------------|
| 169.02.10 | E4 – 16 × 1 – 10 | 16 | 1 – 10 (ER 16) | 40 | 32 | 18 | 18 | 50 | 13 |
| 209.02.10 | E4 – 20 × 1 – 10 | 20 | 1 – 10 (ER 16) | 50 | 32 | 22 | 22 | 55 | 18 |
| 209.02.16 | E4 – 20 × 2 – 16 | 20 | 2 – 16 (ER 25) | 50 | 42 | 22 | 22 | 57 | 18 |
| 259.02.16 | E4 – 25 × 2 – 16 | 25 | 2 – 16 (ER 25) | 58 | 42 | 25 | 25 | 55 | 18 |
| 259.02.20 | E4 – 25 × 2 – 20 | 25 | 2 – 20 (ER 32) | 58 | 50 | 25 | 25 | 55 | 18 |
| 309.02.16 | E4 – 30 × 2 – 16 | 30 | 2 – 16 (ER 25) | 68 | 42 | 28 | 30 | 57 | 22 |
| 309.02.20 | E4 – 30 × 2 – 20 | 30 | 2 – 20 (ER 32) | 68 | 50 | 28 | 30 | 75 | 22 |
| 309.02.26 | E4 – 30 × 3 – 26 | 30 | 3 – 26 (ER 40) | 68 | 63 | 28 | 30 | 75 | 22 |
| 409.02.16 | E4 – 40 × 2 – 16 | 40 | 2 – 16 (ER 25) | 83 | 42 | 32,5 | – | 75 | 22 |
| 409.02.20 | E4 – 40 × 2 – 20 | 40 | 2 – 20 (ER 32) | 83 | 50 | 32,5 | – | 75 | 22 |
| 409.02.26 | E4 – 40 × 3 – 26 | 40 | 3 – 26 (ER 40) | 83 | 63 | 32,5 | – | 75 | 22 |
| 509.02.26 | E4 – 50 × 3 – 26 | 50 | 3 – 26 (ER 40) | 98 | 63 | 35 | – | 75 | 30 |

Lieferumfang: Mit gewuchteter Spannmutter
Delivery: With balanced clamping nut
Livraison: Avec écrou de serrage équilibré

